

# PRO 振動スイッチ各種

## 概要 『振動スイッチ各種』

『PRO™』シリーズには『PRO440』、『PRO450』、『PRO6000』があります。『PRO』シリーズはほぼ同じ機能を持っており、筐体の形、接続の大きさが違うだけです。また、一般的な産業プラントの防爆エリアや環境条件下にある装置上や近くに設置することができます。

『PRO』シリーズの各振動スイッチは USB ポートに接続した PRO 設定専用ソフトウェアやスイッチに内蔵のキーパッドと示器によって設定が可能です。

『PRO』シリーズには 1 段(オプションで 2 段まで)のアラーム設定調整が可能で、電子=機械リレーにも対応した、防振性を備えた機能を内蔵しています。

アラーム設定と起動遅延はそれぞれ独立してプログラムが可能で、本体リセットはもちろん、リモコンでスイッチ経路の変更やリセット操作が可能です。

4-20mA 出力信号と変換器の出力端子からの出力信号によりプラント制御システムや設定表示計器に接続可能です。状態 LED ランプと 2 行の英数字表示が標準仕様の表示器により、現場で振動レベル、アラーム設定やセンサの状態を確認することができます。

『PRO450』にはオプションとして、出力信号を取込むための内蔵 BNC コネクタがあります。このオプションは『PRO440』や『PRO6000』にはありません。

筐体は表示ウィンドウと一緒に使用できません。表示ウィンドウを使うためには筐体を外す必要があります。主に『PRO450』をアップグレードするためのアプリケーションとしてラインナップされています。

## OVERVIEW 『VIBRATION SWITCH FAMILY』

The PRO™ vibration switch family consists of the PRO440, the PRO450, and the PRO6000. These switches have nearly identical\* functionality and differ only by the enclosure mounting style and rating, allowing placement on or near the machine in the environmental conditions and hazardous area classifications typical of industrial plants.

Each switch in the PRO family is programmable via a USB port and PRO configuration software, or via the switch' s integral keypad/display. Advanced capabilities allow PRO switches to deliver self-contained, single-channel vibration protection with one or (optional) two fully adjustable alarm levels and corresponding electro-mechanical relays. Alarm and startup delays are independently programmable, local reset capabilities are provided, and terminals are available for remotely invoking switch bypass and switch reset. Independent 4-20 mA and buffered transducer output wiring terminals are provided for connection to plant control systems and condition monitoring instruments. Status LEDs and a 2-line alphanumeric display are standard, allowing the user to locally assess vibration levels, alarm conditions, and sensor OK conditions.

The PRO450 is available with an optional internal BNC connector for the buffered signal output. This option is not available on the PRO440 or PRO6000.

This housing is not available with a viewing window and the cover must be removed to use the display. It is intended primarily for applications where an 450 is being upgraded.

内機だけというよりは筐体を交換することにより、筐体に貼ってある銘板には交換する『PR0450』の製造番号、部品番号や詳細情報が記載されています。もし、表示ウィンドウと防爆エリア(Div1/Zone 1)の両方が必要とする場合は『PR0450』の代わりに『PR06000』が使用されています。

『PR06000』は『PR0450』よりも小型で固定ネジで取付けられます。オプションの取付金具は『フラットベース板 7084-001』には使用できませんが、『PR0450』とは違う取付穴位置になるため、取付表面に新たに穴をあける必要があります。

2つの基本的な振動スイッチ/センサはすべて下記3種類の筐体でサポートされています。

### 1. 内部センサ

内部加速度計としてオーダした場合、振動スイッチを測定箇所に直接取付けることができ、振動加速度ユニットもしくは加速度/速度対応ユニットのどちらかの振動を表示可能です。この構成は振動スイッチを測定箇所に取付けるために十分なスペースがあること、現場作業員にとっても操作や保守点検がし易いこと、また振動スイッチの自重で振動計測品質が損なわれないことが必要とされています。

### 2. 外部センサ

『PRO』シリーズは振動外部センサ(定電流加速度計、ピエゾ速度センサ、可動コイル速度センサ)の接続をサポートしています。多くの現場において、外部センサがほぼ採用されています。この構成により、センサに比べてPROが取付スペースが大きくなることを気にすることなく、理想的な測定位置や向きにセンサを取付けることが可能です。

Replacement of the housing rather than just the internals ensures that the housing's nameplate will carry the PRO switch's serial number, part number, and other details, rather than those of the 450 it is replacing. When both a viewing window and Div 1 or Zone 1 hazardous area approvals are required, the PR06000 should be used instead. It is smaller than the PR0450 in every dimension and uses a stud mount. An optional adapter is available for flat-base mounting (p/n 7084-001); however, it uses a different hole pattern than the 450 and will require new holes to be drilled in the mounting surface.

Two basic switch/sensor configurations are supported by all 3 housing styles:

### 1. Internal Sensor

When ordered with an internal accelerometer, the switch can be mounted directly at the measurement location and can monitor vibration in either acceleration units or integrated acceleration (velocity) units. This configuration is suitable when there is sufficient room at the measurement location to mount the switch, when the measurement location still allows the switch to be conveniently viewed and serviced by plant personnel, and when the switch's inertial mass will not compromise the quality of the vibration measurement.

### 2. External Sensor

The PRO supports connection of an external vibration sensor (constant-current accelerometers, piezo-velocity sensors, and moving-coil velocity sensors). When possible, an external sensor is generally preferred for most applications. This configuration allows the sensor to be mounted at the ideal measurement location and orientation on the

また、『PRO』シリーズは見えやすく、操作しやすい位置に取付けられるように設計されています。

『PRO』シリーズは耐塵、耐湿、防錆を備えています。一部機械によってはセンサを温度上昇させてしまうこともあります。外部センサには『PRO』振動スイッチの電子部品よりも使用温度の高いセンサを使用することが可能です。

『PRO』振動スイッチはまた、振動、衝撃、温度、水位流量などの変換器の信号も対応しており、ISA標準の4~20mAの出力信号を出すようになっています。ただし、『PRO』シリーズは測温抵抗体や熱電対などの温度センサとは互換性がありません。4~20mA出力する温度変換器を間に接続する必要があります。

『PRO』振動スイッチは上限アラーム設定に対応しています。(上下限アラーム設定には対応していません。)このため、『METRIX MX2034』のような放射線状振動変換器には使用することができますが、上下限アラーム設定を必要とするスラスト軸受け保護装置などの軸方向トランスミッタには使用することができません。

machine, without concern for the larger mounting footprint of the PRO compared to a sensor. It also allows the PRO to be mounted in a more convenient location for viewing and servicing. Also, although the PRO is packaged to survive harsh environments of dust, moisture and corrosion, some machines may exhibit elevated temperatures at the preferred sensor location. Use of an external sensor can allow a sensor with an elevated temperature rating, beyond that of the PRO switch electronics.

The PRO switch also accepts generic transmitter signals such as from vibration, impact, temperature, level, flow, and others that provide an ISA-standard proportional 4-20 mA output. However, the PRO is not directly compatible with temperature sensors such as RTDs and thermocouples; an intervening 4-20 mA transmitter must be used instead.

The PRO switch provides only over-type (not over/under) alarms. As such, it can be used with radial vibration transmitters (such as the Metrix TXR); however, it cannot be used with axial position transmitters (such as the Metrix TXA) for thrust bearing protection applications which require over/under type alarms.

### 『PRO440』

『PRO440』の筐体は旧型式と同じ取付穴3つの取付形状になっています。旧型式よりも高さが22mm、幅が41mm大きくなっていて、導線取出し口も1つから2つに増えています。アルミ鋳造の筐体は防水規格『NEMA4/4X・IP65』レベルとになっていて、表示ウィンドウと防塵エポキシ樹脂コーティングも標準化されています。



### 『PRO440』

This housing uses the same 3-hole flat-base footprint as the older 440 switch. It is 22mm taller and 41mm wider than its predecessor and has two conduit fittings instead of one. The cast aluminum housing carries a NEMA4/4X/IP65 rating and comes standard with a viewing window and powder-coat epoxy.

### 『PRO6000』

『PRO6000』の防爆アルミ鋳造の筐体は旧型式の『SW6000』、『SM6100』とほぼ大きさは同じです。この筐体は防水規格『NEMA4/4X・IP65』レベルとになっていて、表示ウィンドウと防塵エポキシ樹脂コーティングも標準化されています。取付けは固定ねじを使用し、オプションの取付け金具として『フラットベース治具 7084-001』があります。



### 『PRO6000』

This Explosion-Proof (XP) cast aluminum housing is nearly identical in all dimensional aspects to those of its predecessor, the SW6000/SM6100. The housing carries a NEMA 4/4X/IP65 rating and comes standard with a viewing window and powder-coat epoxy. It uses a stud mount. An optional adapter is available for flat-base mounting (P/N 7084-001).

### 『PRO450』

『PRO450』の防爆アルミ鋳造の筐体は旧型式のものと同じです。この筐体は防水規格『NEMA4』レベルとなっており灰色塗装の標準化がされています。



### 『PRO450』

This Explosion-Proof (XP) cast aluminum housing is the same as used with the older 450. It carries a NEMA 4 rating and comes standard with a gray painted finish.

## 特長と利点

- ・プログラマブル設定機能によって、ディスプレイ用キーパッドやUSB経由でのPRO専用設定ソフトウェアを使ってほぼすべてのスイッチの設定が可能です。1つのPROで工場内の複数のスイッチの設定が可能のため、予備部品の削減や操作の煩雑さを削減することができます。
- ・1つ(オプションで2つ)のアラーム設定が可能で、『危険：停止』と『警告：一時停止』の2段設定も可能です。
- ・明るい2行のドットマトリックスLEDディスプレイはすべてのPRO振動スイッチに標準化されていて、作業者は現在値を読むだけでなく、装置の状態も読取ることが可能です。どの装置について表示しているのかだけでなく、実効値やピークの計測単位に関係なく誤解なく読取ることが可能です。ディスプレイは完全に真っ暗な状況でも明るい環境でも見えやすく表示されます。
- ・全ての振動計測において、実効値やピーク値の計測が可能です。また、実効値検出器を使い疑似的な実効値(RMSx1.414)を算出する装置とは違い、『PRO』シリーズには、真のピーク値検出回路も真の実効値検出回路の両方も搭載されており、精度の高いのある計測値として確認することができる。
- ・4~20mA出力信号は計測した振動レベルに比例した信号をスイッチに送ることが可能です。これはPLC、DCSやその他作業管理者に振動レベルのリモート表示や傾向出力できる自動システムにとって理想的な信号になります。

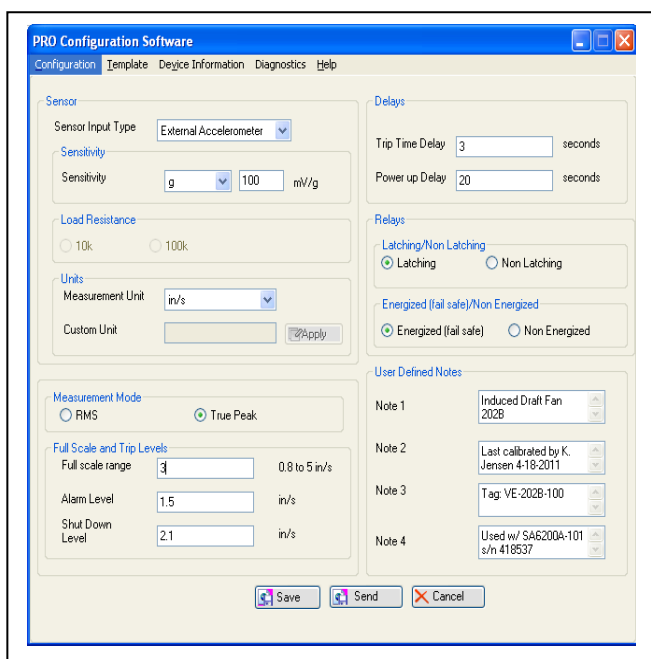


## FEATURES AND BENEFITS

- Programmable configuration allows the user to configure virtually every switch option in the field, via the display's keypad, or via USB connection to the PRO configuration software. Multiple switch configurations in a plant can be supported by a single PRO, reducing spare part requirements and complexity.
- One or (optional) two alarm levels are available, allowing separate shutdown(Danger) and pre-shutdown(Alert) setpoints.
- Bright, dot-matrix LED 2-line display is standard with every PRO switch, allowing the user to see not only current readings, but the associated engineering units. Eliminates scrolling and ambiguity as to what units are being displayed, or whether RMS or Peak detection is being used. Display is visible under all lighting conditions, including complete darkness.
- Configurable for True Peak or RMS on all vibration measurements. Unlike devices that use an RMS detector and merely scale the reading to obtain "pseudo peak" (RMS x 1.414), the PRO switch features both a true peak detection circuit and a true RMS detection circuit, allowing you to choose either one with confidence that the readings delivered will be accurate.
- 4-20 mA outputs allow the switch to provide the measured vibration level as a proportional 4-20 mA signal, ideal for PLCs, DCSs, and other plant control and automation systems that can provide trending and remote display of vibration levels for operators.

- ・プログラム可能な電源投入では、振動スイッチが起動後にアラーム機能が起動されるよう時間差をプログラムすることが可能で、電源投入の時間差は20～30秒から1秒単位で完全にプログラム設定が可能です。
- ・アラーム設定の時間差は1～15秒の間で1秒ごとにプログラム設定可能です。プリセットした遅延時間以上の場合だけが、偽アラームを無視して『警報』や『電源オフ』のトリガーにすることが可能です。
- ・リモートリセット機能を使うと、ラッチ型アラームを設定しているスイッチを遠隔でアラームリセットをかけることも可能です。
- ・バイパス/起動遅延オプションでは、無期限にスイッチのアラーム機能を回避して外部接点閉止を活用することも可能です。バイパスを使用するとスイッチは測定した振動レベルを表示し続け、比例したアナログ信号(4～20mA)を出力し続けますが、アラームは有効することはできません。この機能は不要な装置の稼働やアラームを防止するため、設備をメンテナンスする場合に有用です。また、任意の時間で起動遅延することも可能です。-PLCやタイマ制御されたシステムによって起動されたバイパス端子を短くしておくだけです。これにより通常よりも高い振動レベルが発生した場合でも起動シーケンス中にスイッチが装置をトリップさせないようになります。これとは対照的に、他のスイッチタイプでは適切な装置の起動遅延に対して、振動レベルの柔軟性が得られないことがあります。
- ・各LEDランプは『OK』『バイパス』『アラーム』を端的に表しています。また電源喪失は『OK』LEDで判断することも可能です。  
(電源LED：緑=『OK』、赤『異常』、OFF=『喪失』)
- Programmable power-up delay bypasses alarming functions after switch is energized. The delay is fully programmable from 20-30 seconds in 1-second increments.
- Programmable alarm delay can be set from 1 to 15 seconds in 1-second increments. Helps eliminate spurious alarms by ensuring that only vibration conditions persisting for more than the pre-set delay will trigger an ALERT or SHUTDOWN.
- Remote reset capabilities allow the user to connect a remote contact closure for resetting the switch when latching-type alarms are used.
- Flexible bypass / startup delay options allow an external contact closure to bypass the switch's alarming functions indefinitely. When in bypass, the switch continues to display measured vibration levels and output a proportional 4-20 ma signal; however, alarms cannot activate. This feature is useful when maintaining the instrument to prevent unwanted machine trips or alarms. It can also be used as a start up delay for any desired duration - simply leave the bypass terminals shorted as invoked by a PLC or other machine controller with timer- or state-based logic. This ensures the switch will not trip a machine during its starting sequence when higher-than-normal vibration levels may be encountered. In contrast, other switch types may not provide the necessary level of flexibility to establish an appropriate machine startup delay.
- Multi-color LEDs clearly and unambiguously announce OK, Bypass, and Alarm conditions. Loss of power can also be ascertained via OK LED.  
(green: OK, red: NOT OK, off: no power)

- 個々のSPDT電子機械リレーは各アラームに対応して、負荷を選択する際にソリッドステートリレーよりも柔軟性が高い。リレーは通常、通電/開放やラッチ有無それぞれ設定することができ、また、『通常時開/閉』の両方の端子がある(注1)。
- バッファ出力信号端子を使用すると、振動スイッチからパッチパネルやその他端子へ接続することができ、ポータブルデータ収集器や分析計などの計器にも接続することが可能です。
- ローカルリセット機能を使用すると、画面のキーパッドで簡単にスイッチのリセットが可能です。
- 防爆はCSA : Div1とDiv2で認証されています(注3)。
- 4~20mAのアナログ入力信号機能を使用すると、スイッチで圧力、温度、流量、衝撃など他の変換器(近接センサ含め)からの標準的な4~20mA出力信号を受取って表示したりアラーム設定したりすることが可能です(注2)。専用設定ソフトウェアでは個別のスケールや技術制御の設定が可能です。
- 様々な外部入力機能を使用することで、定電流加速度計、ピエゾ速度変換器、可動コイル速度変換器を含めた様々なタイプの振動変換器を事実上選択することが可能です。スケール内容も高い整合性があり、非標準のセンサでも互換性があります。
- 外部センサを使えない場合は内蔵加速度計を使用して自己完結型で活用することが可能です。
- ウィンドウズ版の『PRO専用設定ソフトウェア』を使用すると、すべてのスイッチ設定が1画面上に判りやすく表示されます。



- Individual SPDT electro-mechanical relays are provided for each alarm, allowing more flexibility in choice of loads than solid-state relays. Relays are configurable for normally energized or normally de-energized operation, as well as latching and non-latching. Both N.O. and N.C. wiring terminals are provided.
- Buffered signal output terminals allow wiring from the switch back to a patch panel or other termination for convenient connection to portable data collectors, analyzers, and other instruments.
- Local reset capabilities allow the user to easily reset the switch by accessing the keypad on the display.
- Hazardous area approvals are currently available for CSA Division 1 and Division 2.
- 4-20 mA input capabilities allow the switch to monitor and alarm on any generic 4-20 mA signal, such as from pressure, temperature, flow, impact, or any other transmitter type (including proximity probes). The configuration software allows custom scales and engineering units.
- Wide variety of external input types allow the user to select from virtually any type of seismic transducer including constant-current accelerometers, piezo-velocity transducers, and moving-coil velocity transducers. Scale factors are highly configurable, allowing compatibility even with non-standard sensor types.
- Available with an internal accelerometer for completely self-contained operation when an external sensor isn't practical.
- Simple, intuitive configuration fits on a single screen using the Windows-based PRO configuration software for at-a-glance visibility of all switch settings.

- ・ユーザ定義メモはPRO設定専用ソフトウェアを介して、スイッチの電源の要らない不揮発性メモリに記憶されます。工場固有の装置番号、資産タグナンバー、最終点検日、サービス担当者などは4つあるテキストフィールドに書込むことが可能です。
- ・3穴取付(『PR0440』)、4穴取付(『PR450』)、ねじ込み(『PR06000』)などいろいろな取付方法があります。既設品の更新時も取付寸法は同じで、製品サイズもほとんど変わっていないため、問題なく取換えが可能です。

#### 注 記

1. SPDTの2つのリレーはペアで設定されます。  
(一方をラッチ・もう一方を非ラッチで設定することも、一方を通電・もう一方を非通電で設定することもできません。)
2. 軸位置変換器は対応していません。PROスイッチシリーズでは使用できない上下限アラームが必要です。
3. 『PR0440』:class I・class II-Div 2で承認され  
『PR06000』:class I・class II-Div 1で承認されております。Class I・II-DIV 1は『PR0450』の筐体のみ承認されております。
4. 『SW』、『SM』シリーズのスイッチのすべての機能が『PRO』で再現できるというわけではありません。『440』、『450』、『SW6000』、『SM6000』の予備や交換として『PRO』を選択する前に一度、METRIX担当者にお問合せ下さい。
5. 『PR440』や『PR06000』の新旧スイッチの寸法比較はページ目をご参照ください。

- User-defined notes can be added to the switch' s non-volatile memory via the PRO configuration software. Plant-specific instrument loop numbers, asset tag numbers, date of last service and service person, and any other data can be entered in up to 4 separate free-text fields.
- Wide variety of mounting styles allow 3-hole flat-base mounting (PR0440), 4-hole flat-base mounting (PR0450), and stud mounting (PR06000). For convenience when upgrading an existing installation, PRO mounting foot-prints are identical to their predecessors, and the housing dimensions closely match as well.

#### NOTES:

1. Dual relays are configured in pairs. It is not possible to configure one relay as latching and the other non-latching, or one as energized and the other non-energized.
2. Axial position transmitters are not supported. They require over/under alarming which is not available in the PRO switch family.
3. The PR0440 is approved for use in Class I / Class II Div 2 areas. The PR06000 is approved for use in Class I / Class II Div 1 areas. Class I / Class II Div 1 approvals are for the PR0450 enclosure only.
4. Not all features in the SW- and SM-series switches are replicated in the PRO. Consult your Metrix sales professional to review your application before selecting a PRO switch as a replacement or spare for an 440, 450, SW6000, or SM6100. See also "Retrofit Considerations" .
5. Refer to pages 12-13 for dimensional comparisons of PR0440 and PR06000 switches versus their predecessors.



## 改造注意事項

『PRO』シリーズは『440』、『450』、『SW6000』、『SM6100』で以前使用していたアプリケーションをほぼそのまま使えるように設計されています。ただし『PRO』シリーズは多くの機能が追加になっておりますが、以前のスイッチの機能をすべて再現できるというわけではありません。『PRO』シリーズでは一部の機能が使えない場合があり、別のMETRIX製スイッチの方がアプリケーションに合うこともあります。もし、既存の『440』、『450』、『SW6000』、『SM6100』の予備品や交換品として『PRO』をご検討される場合はMETRIX工場かお近くのMETRIX担当者に互換性についてご確認下さい。

下記の機能は現在の『PRO』では使用できません。：

### 外部BNC接続

『440』、『SW6000』、『SM6100』で使用することは可能ですが、防爆エリアでは使用許容されていないため、その場合は使用することができません。BNCコネクタは『PRO450』だけのオプションとして使用が可能ですが、外部接続ではなく、内部接続で使用可能です。すべての『PRO』シリーズにはバッファ型変換器の出力用として接続端子が標準で付いており、リモートパネルや他端子に接続することも可能です。

### 外部リセット押しボタン

この機能は『440』、『SW6000』、『SM6100』のスイッチに備わっていました。ディスプレイのキーパッドを操作するために、カバーを外す必要があり、これによってラッチアラームがリセットされます。また、PROスイッチに外部リセット信号用接続端子を設け、現場やリモートでリセット押しボタンとして配線することも可能です。

## RETROFIT CONSIDERATIONS

The PRO series has been designed to use in most applications where the 440, 450, SW6000, and SM6100 would have been used previously. However, although the PRO series adds many new features and functions, it does not replicate every capability of predecessor switches. There are instances in which select functionality is not available in the PRO series and a different Metrix switch will represent a better fit for the application. If you are considering the purchase of a PRO switch as a spare or replacement for an existing 440, 450, SW6000, or SM6100, please consult the factory or your nearest Metrix sales professional to ensure compatibility.

The following features are not currently available in the PRO series:

### EXTERNAL BNC CONNECTOR

This option was available on selected 440, SW6000, and SM6100 switches. External BNC connectors are not permitted on switches carrying hazardous area approvals. A BNC connector option is available with the PRO450 only; however, it is internal rather than external. All PRO switches come standard with wiring terminals for the buffered transducer output, allowing connection to a suitable remote patch panel or other termination.

### EXTERNAL RESET PUSHBUTTON

This feature was available on selected 440, SW6000, and SM6100 switches. The cover must be removed from the PRO housing to access the display keypad, allowing latched alarms to be reset. Alternatively, wiring connections are provided on the PRO switch for an external reset signal and these may be wired to a local or remote reset pushbutton.

## **振動変位**

『SW6000』、『SW6100』では変位への単一または二重統合が可能です。『PRO』スイッチはMETRIX製の『5534』や『5544』のような単一統合する干渉信号調整器と外部速度変換器を使わない限り、振動変位測定は対応できません。加速度から変位の測定することができません。

## **ソリッドステートリレー**

この機能は『440』、『450』、『SW6000』、『SM6100』のスイッチに備わっていました。『PRO』シリーズは電気機械式リレーのみ使用可能です。もし、以前にSSR(triacsやFETなど)を使用して設置されている『PRO』を使用している場合、『PRO』内部にあるリレーが以前のリレーがスイッチングしていた負荷で互換性があるかどうかご確認下さい。

## **防爆エリアの選択**

『PRO』は以前の製品が認証を受けていた防爆エリアと同じ認証を受けているわけではありません。『440』、『450』、『SW6000』、『SM6100』を交換する前に、『PRO』が要求される防爆認証を受けているかご確認下さい。

## **SEISMIC DISPLACEMENT**

The SW6000 and SW6100 allow single- or double-integration into displacement. The PRO switch does not support seismic displacement units unless an external velocity transducer is used with an intervening signal conditioner, such as the Metrix 5534/5544 which provides single integration. Acceleration-to-displacement measurements are not available.

## **SOLID-STATE RELAYS**

This feature was available on the 440, 450, SW6000, and SM6100. The PRO series is available only with electro-mechanical relays. If you are using the PRO in an installation that previously used solid-state relays (i.e., triacs or FETs), please ensure that the relays in the PRO switch are compatible with the loads they will be switching.

## **SELECTED HAZARDOUS AREA APPROVALS**

The PRO switch does not currently carry all of the same hazardous area approvals as its predecessors. Before replacing an 440, 450, SW6000, or SM6100, please ensure that the PRO has obtained the required agency approvals.

製品仕様

入力	
ch数	1
対応入力値	<ul style="list-style-type: none"> <li>・ 加速度</li> <li>・ 速度</li> <li>・ 統合加速度</li> <li>・ 衝撃力</li> <li>・ DC4~20mA(注1)</li> </ul>
対応変換器	<ul style="list-style-type: none"> <li>・ 加速度センサ 『SA6200A』、『SA6350』 『PRO(内部加速度計)』 単位=100mV/G 『定電流加速度計』(注2) 単位=1.0~11.2mV/G</li> <li>・ ピエゾ速度センサ 『SV6300』 『定電流ピエゾ速度センサ』(注3) 単位=100~500mV/ips</li> <li>・ 可動コイル速度センサ 『5485C』(注4) 『可動コイル速度センサ』(注4) 単位=100~500mV/ips</li> <li>・ 衝撃変換器 『IT6810/6811/6812』(注5)</li> <li>・ 4~20mA出力の振動変換器と 信号調整器 『TXR』 『ST5484』、『ST591』 『162VTS』 『ST6911』、『ST6917』 『5565』 『5510』 『5535』、『5545』 『5534』、『5544』 振動振幅に比例した4-20mA を出力可能なセンサ(注6)</li> </ul>

対応変換器	<ul style="list-style-type: none"> <li>・ 回転変換器 『PT5521』 回転速度に比例した4-20mA を出力可能な回転変換器</li> </ul>
<p>※『PRO』は速度の表示と周知をするだけです。 速度制御や速度超過保護設定として使用すると 誤作動を起こす恐れがあります。</p>	
対応変換器	<ul style="list-style-type: none"> <li>・ ほか4~20mA変換器 『PRO』スイッチはISA標準の 4~20mA信号に対応していて カスタム設定も可能です。 このため、温度、流量、圧力、 レベルや4~20mA形式の信号の 様々な設定値を監視することが 可能です。(注7) 『PRO』はDC24V/25mAの外部減源 が必要です。</li> </ul>
最大信号振幅	AC5V(p-p) : 全mVセンサ入力 DC20mA : 全変換器入力
フルスケール範囲	<ul style="list-style-type: none"> <li>・ 内部加速度計 50~100m/sec<sup>2</sup> 20~76mm/sec</li> <li>・ 外部加速度計(注8) 50~500m/sec<sup>2</sup> 20~117mm/sec</li> <li>・ 外部速度センサ 20~127mm/sec</li> <li>・ DC4~20mA変換器 -999.9 ~ +999.9</li> </ul>
入力電源	<ul style="list-style-type: none"> <li>・ AC85~230V/50~60Hz</li> <li>・ DC24V</li> </ul>
<p>※入力電源はオーダ時にご指定頂く必要があり、 導入後の電源仕様の変更はできません。</p>	
消費電力	<ul style="list-style-type: none"> <li>・ 6W以下</li> </ul>

電源端子定格	<ul style="list-style-type: none"> <li>・公称電流 : 17.5A</li> <li>・最大負荷電流 : 22A</li> <li>・公称電圧 : AC250V</li> <li>・定格電圧 : AC320V</li> <li>・絶縁性 : ポリイミド</li> <li>・難燃性(UL94) : V0</li> </ul>
入力インピーダンス	<ul style="list-style-type: none"> <li>・可動コイル速度(設定可) : 10kΩ, 100kΩ</li> <li>・定電流センサ : 4mAバイアス電流を維持するため自動調整</li> <li>・DC4~20mA変換器 : 100Ω</li> </ul>
バイパス	<p>BYP端子のショートによって励気されます。スイッチは測定レベルを表示し、比例したDC4~20mA信号を出力しますが、アラーム設定が無効になります。バイパス状態は端子がショートし続ける限り維持されます。ショートを取り除くとモニタリングが再開されます。</p>
リセット	<ul style="list-style-type: none"> <li>・保持アラームをリセット</li> <li>・アラームリセット機能を使ってキーパッドやディスプレイで現場でリセットします。</li> <li>・一時的にRST端子が足りない場合はリモートリセット可。</li> </ul>
出力	
リレー	<ul style="list-style-type: none"> <li>・1台(オプションで2台まで)</li> <li>・SPDT(C形)</li> <li>・最小スイッチング容量 : DC100mA@DC5V</li> <li>・最大スイッチング容量 : AC2500VA/10A@AV250V DC5A@DC100V</li> <li>・『常時開/閉』の相互利用可</li> <li>・専用ソフトで設定可能 : 通電⇔除電 ラッチ⇔非ラッチ(注9)</li> </ul>

DC4~20mA	<ul style="list-style-type: none"> <li>・出力数:1点</li> <li>・ch設定可能なフルスケールレンジに対応(注10)</li> <li>・精度 : ±1%/フルスケール 4mA±0.25mA@最小値</li> <li>・電源 : DC24V/スイッチと絶縁</li> <li>・ショート保護回路 : あり</li> <li>・不感帯電流:3.8mA</li> <li>・最大出力:DC20mA(100%F.S.)</li> </ul>
LED表示	<ul style="list-style-type: none"> <li>・『OK』ランプ 緑:センサ接続OK 赤:センサ接続NG 消灯:SWに電源入ってない</li> <li>・『BYPASS』ランプ 赤:SWがバイパスモード 消灯:SWが非バイパスモード</li> <li>・『アラーム』ランプ 黄:アラーム中 赤:シャットダウン (デュアルリレーのみ) 消灯:アラーム中ではない</li> </ul>
ディスプレイ	<ul style="list-style-type: none"> <li>・8文字x2行</li> <li>・4x7緑ドット文字表示</li> <li>・解像度:5画素</li> <li>・瞬時値とその単位を表示</li> <li>・設定メニューにアクセスして表示や設定変更したり、その場でリセットすることが可能</li> </ul>
キーパッド	<ul style="list-style-type: none"> <li>・4メンブレン式キーパッド</li> <li>・『→』 『↓』 『MENU』 『ENTER』</li> </ul>
変換器電源	<ul style="list-style-type: none"> <li>・DC24V@25mA (4-20mA-type)</li> <li>・DC24V@4mA (定格電流&amp;ピエゾ速度)</li> <li>・DC12Vバイアス電圧(注11) (可動コイル速度)</li> </ul>

バッファ付変換器	<ul style="list-style-type: none"> <li>・ 設置: 接続端子:PRO筐体内部 BNC端子:PR0450筐体内部(注12)</li> <li>・ インピーダンス:1kΩ</li> <li>・ ショート保護回路:あり (スイッチの動作に影響することなく、出力がショートし続けることがあります。)</li> <li>・ 精度:±5%(計測値)</li> <li>・ 3dB帯域幅:20kHz</li> <li>・ ケーブル可動:信号劣化無しに接続可能な最大長は305m(注13)</li> <li>・ 信号:未加工変換器信号(注14)</li> </ul>
設定	
方法	<p>すべての『PR0』スイッチは下記2つの設定方法があります。</p> <ul style="list-style-type: none"> <li>・ 『PCベースPR0』専用ソフト</li> <li>・ ディスプレイ/キーパッド</li> </ul> <p>設定モード中はスイッチは機能しません。(表示もアラームも出力もされません。)</p>
接続	<p>USB1.1(type-Bメス型)</p> <p>※接続にはディスプレイを外す必要があります。</p>
メモリ	<p>設定データは変更されるまで不揮発性RAMに保存されます。</p> <p>設定データを保持するために、バッテリーやそのほか電源は必要ありません。</p>
対応OS	<ul style="list-style-type: none"> <li>・ windowsXP(sp2以降)</li> <li>・ windows7(32, 64bit)</li> </ul> <p>※Windows VISTAは動作未確認のため、対応していません。</p>

設定オプション	<ul style="list-style-type: none"> <li>・ アラーム遅延(1~20秒/1秒単位) アラームとシャットダウンの両方に効果</li> <li>・ 電源投入遅延(20~30秒/1秒)</li> <li>・ ラッチ/非ラッチリレー</li> <li>・ 通電/除電リレー</li> <li>・ 入力タイプ 内部加速度計 外部加速度計 外部ピエゾ速度 外部電気機械速度 『5485C』速度計 DC4~20mA変換器</li> <li>・ 変換器出力</li> <li>・ 入力インピーダンス(注15)</li> <li>・ 測定単位 加速度:G, m/sec<sup>2</sup> 速度:sec, mm/sec 衝撃:回(衝撃回数)</li> <li>・ カスタム単位(DC4~20mAのみ): 最大5文字(a~z, A~Z, /)</li> <li>・ フルスケールレンジ</li> <li>・ モード(振動chのみ):RMS, peak</li> <li>・ シャットダウンレベル: 0~90%@フルスケール</li> <li>・ アラーム設定(注16) (シャットダウンレベルよりも小さい必要があります。)</li> <li>・ 最大4つのユーザ定義メモ</li> </ul>
信号設定	
A/D変換(注17)	<ul style="list-style-type: none"> <li>・ 12bit</li> <li>・ 加速度⇒速度のみ変換可能</li> </ul>
ピーク検出	<p>振動chは下記いずれかで設定されます。</p> <ul style="list-style-type: none"> <li>・ 真peak値</li> <li>・ 真RMS値</li> </ul>

精度	振動ch ・ 加速度: ±3% ・ 内蔵加速度: ±6% ・ 速度: ±3% DC4~20mA: ±1%
周波数応答(±3dB)	2Hz~5kHz(注18)
接続	USB1.1(type-Bメス型) ※接続にはディスプレイを外す 必要があります。
メモリ	設定データは変更されるまで不 揮発性RAMに保存されます。 設定データを保持するために、 バッテリーやそのほか電源は 必要ありません。
対応OS	・ windowsXP(sp2以降) ・ windows7(32, 64bit) ※Windows VISTAは未対応
容量自己診断	
リレーテスト	リレーの強制開/閉状態(個別)
電流出力テスト	下記の電流出力値で駆動が可能です。(4, 8, 12, 16, 20mA)
デジタル入力 テスト	BYPASS機能とリセット機能を個別 に強制的に実行します。
電源モニタ	内部DC24V電源装置の状態を確認 します。
ディスプレイ	すべてのドットマトリックスLED を点灯させ、動作を確認します。
キーパッド	ユーザに使用可能な4つのボタン を押すように指示し、正常動作 することを確認させる。
LED	すべての状態の色に点灯させる。
内部信号テスト	1kHzテスト信号を生成し、様々 な内部回路の動作確認する。
実行方法	すべての自己診断テストはディス プレイ/キーパッドや『PRO』専用 ソフトで実行可能です。

動作環境	
動作温度	-40 ~ +70℃
振動	≤10G(注19)
湿度	100%
防水規格	『PRO440』 : NEMA4X/IP65 『PRO450』 : NEMA4, 防爆 『PRO6000』 : NEMA4X/IP65, 防爆
認証	
EMC	・ 欧州EMC指令(2014/30/EU) ・ FCC47CFR, 15-B, classA ・ ANSI C63.4
CSA	・ 『PRO440』 CLASS I, DIV2, (GROUP:B-D), T4 CLASS II, DIV2, (GROUP:F, G), T4 ・ 『PRO6000』 CLASS I, DIV1, (GROUP:B-D), T4A CLASS II, DIV1, (GROUP:E-G), T4A
CSA/UL	・ 『PRO450』 CLASS I, DIV1, (GROUP:B-D) CLASS II, DIV1, (GROUP:E-G)
サイズ・重量・材質	
サイズ	図2~4参照
重量	約1.8kg
筐体材質	銅フリー・アルミニウム鋳造
塗装	『PRO440』 エポキシ粉末コーティング(青) 『PRO6000』 エポキシ粉末コーティング(青) 『PRO450』 塗装(灰色)(注20)

## 注 記

1. 最大5文字を使って装置に設定できるのは4-20mAのみです。スケーリングは単位に関係無く、-999.9 ~ +999.9で設定可能です。ただし、最大値は常に最小値より大きい必要があります。
2. 内部加速度計オプションはスケールファクタを100mV/Gまでに制限されます。そのほか全ての外部加速度計の感度は0.1mV単位で設定可能です。
3. 外部ピエゾ速度センサの感度は0.1mV単位で設定可能です。
4. 可動コイル速度センサは0.1mV単位で設定可能です。『5485C』はスケールファクタを4つに限定されます。(105、145、150、200mV/ips)
5. インパクト変換器は調整可能な閾値を超える単位時間あたりの衝撃数に比例したアナログ信号(DC 4~20mA)を出力します。その出力は1mA単位で、4mA=0回、20mA=16回、12mA=8回の衝撃数とスケーリングされます。
6. 『PRO』スイッチにはこのような測定で要求される上下限アラームが無いため、軸位置モニタリングとしては使用することができません。スラストベアリング保護のため、『TXA』、『5488』など軸位置方向トランスミッタと『PRO』を一緒に使用しないで下さい。
7. 上下限アラーム設定が必要な測定には対応していません。
8. 感度が70mV/G(7.1mV/m/sec<sup>2</sup>)を超える外部加速度計はフルスケール範囲が変わってきます。
9. デュアルリレーはペアで必ず設定されます。一方をラッチ(通電)、もう一方を非ラッチ(除電)で設定することはできません。
10. 入力信号がDC4~20mAの場合、PROのDC4~20mA出力はリピータとして出力されます。
11. コイル可動速度変換器は自己電源ではあるが、センサチェック用のバイアス電源も有している。
12. BNC端子は『PR0450』のみ対応。オーダ時に指定必須。
13. ケーブル長が305mを超えると過剰な容量値が増加し、周波数特性が劣化します。305mを超える場合はMETRIX工場へお問合せ下さい。
14. 内部加速度計100mV/Gオプションを使用し、内部加速度をスイッチで監視する設定とした場合、バッファされた出力は統合されずに生の100mV/G信号が反映されます。外部加速度計からの信号を統合した場合、バッファされた出力信号も統合された信号ではなく、生の加速度信号が反映されません。
15. 電気機械速度のみ適用
16. デュアルリレーのみ適用
17. 速度⇒変位変換(地震積分)は外部速度変換器や『5534』『5544』のような外部信号調整器を使う必要があります。変位信号はDC4~20mAで出力され、『PR0』はmsec, mils,  $\mu$ mのカスタム単位で設定されます。
18. 外部変換器入力を使用する場合、変換器自身によってさらに、周波数応答が制限される場合があります。
19. 現場測定で振動が10Gを超える場合は、外付けセンサを使用して『PROスイッチ』をリモートで取付けます。
20. 『RP0450』ではオプションで、彩色なエポキシ樹脂コーティングも可能です。筐体はエポキシ樹脂コーティング有無に関係なく、NEMA4レベルです。

## 型式構成表

『PRO-AA-BB-CC-DD-EE-FF-GG-HH-II-JJ-KK-LL-MM-NN』	
AA	PROモデル
01	440 シングルリレー (SR)
02	440 デュアルリレー (DR)
03	6000 シングルリレー (SR)
04	6000 デュアルリレー (DR)
05	450 シングルリレー (SR)
06	450 デュアルリレー (DR)
07	450SR + BNC
08	450DR + BNC
BB	ディスプレイ
02	ディスプレイ付き(標準)
CC	電源
01	AC85~230V(50/60Hz)
02	DC24V
DD	認証
01	認証無し
02	CSA DIV1
03	CSA DIV2
EE	取出口/ネジ径(注1)
01	3/4" NPT/1/2" NPT
02	M20x1.5 / M20x1.5
FF	センサ
01	内部加速度計(100mV/G)
02	外部加速度計
03	ピエゾ速度計
04	5485C
06	可動コイル速度計
07	衝撃変換器
08	ST5484E
09	DC4~20mA

GG	入力感度(注2)
00	内部加速度計
01	10mV/G
※ 02	100mV/G
03	100mV/ips
04	105mV/ips
05	145mV/ips
06	150mV/ips
07	200mV/ips
HH	フルスケールレンジ(注3)
01	0.8ips
02	1.0ips
※ 03	1.5ips
04	2.0ips
05	3.0ips
06	5.0ips (注4)
07	12.7mm/sec
08	20mm/sec
09	25mm/sec
10	40mm/sec
11	50mm/sec
12	80mm/sec (注4)
13	125mm/sec (注4)
14	10G
15	35G (注4)
16	50G (注4)
17	100m/sec <sup>2</sup>
18	500m/sec <sup>2</sup>
19	16 impacts
JJ	検出モード
※ 01	真のpeak値
02	RMS



<b>KK</b>	<b>トリップ遅延</b>
01	1sec
02	2sec
※ 03	3sec
XX	任意sec(1~20sec)
20	20sec(最大)
<b>LL</b>	<b>起動遅延</b>
※ 20	20sec
XX	任意sec(20~30sec)
30	30sec(最大)
<b>MM</b>	<b>リレーラッチ</b>
※ 01	ラッチ
02	非ラッチ
<b>NN</b>	<b>リレーモード</b>
01	除電
※ 02	通電

## アクセサリ

### ・『PR06000用接続ジョイント 7084-001』

このステンレス製のジョイントで平面にPR06000を取付けることが可能です。中心に1/2" NPTの穴とφ38mm上に等間隔に6.6mmの穴3つが空いています  
ただし、Mねじ仕様のPR06000には対応していません。

### ・『USBケーブル』

各『PRO』スイッチには3mのUSBケーブルが標準付属されています。下記型式は交換や予備品としてご指定下さい。

『100468 USBケーブル』(3m:typeAオス-typeBオス)

### ・『専用ソフトウェア』

『PRO専用ソフトウェア』はMETRIXHPから無償ダウンロード可能です。

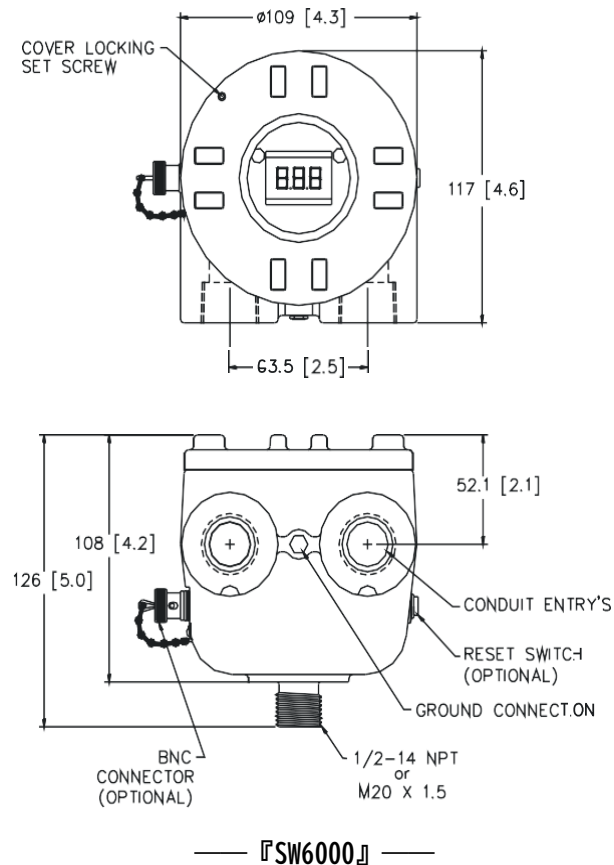
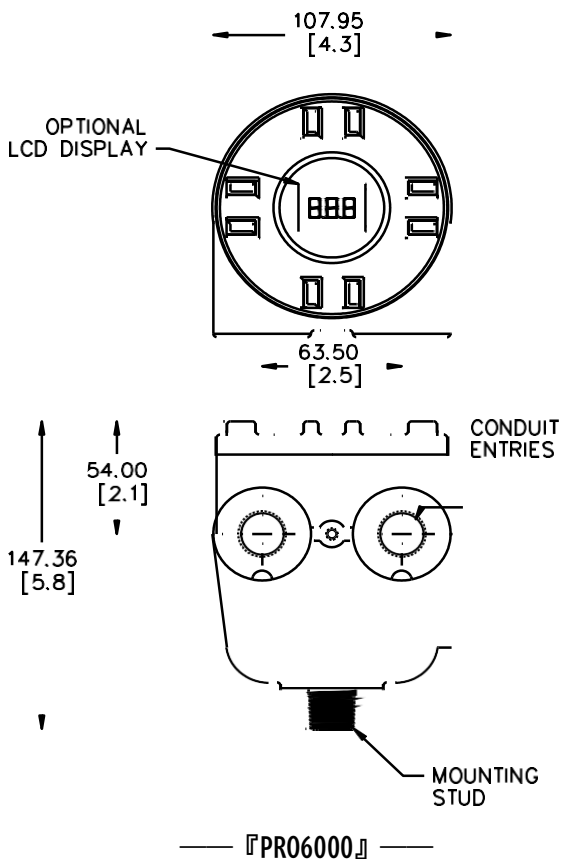
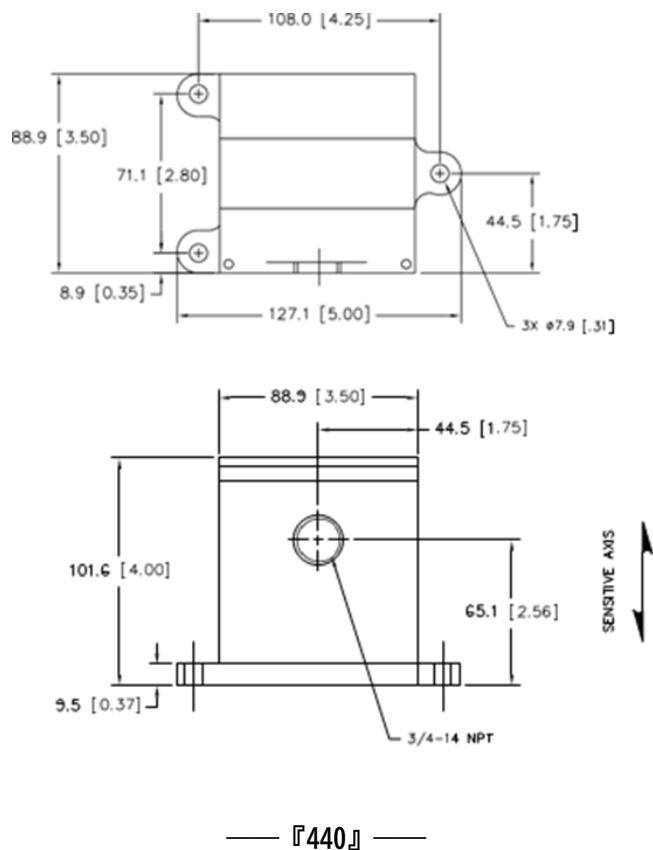
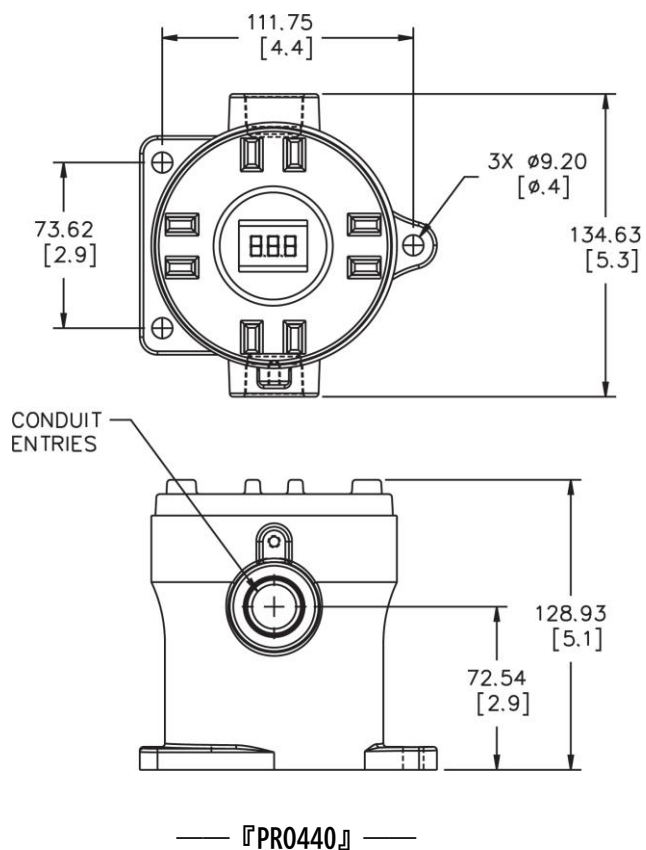
## 注 記

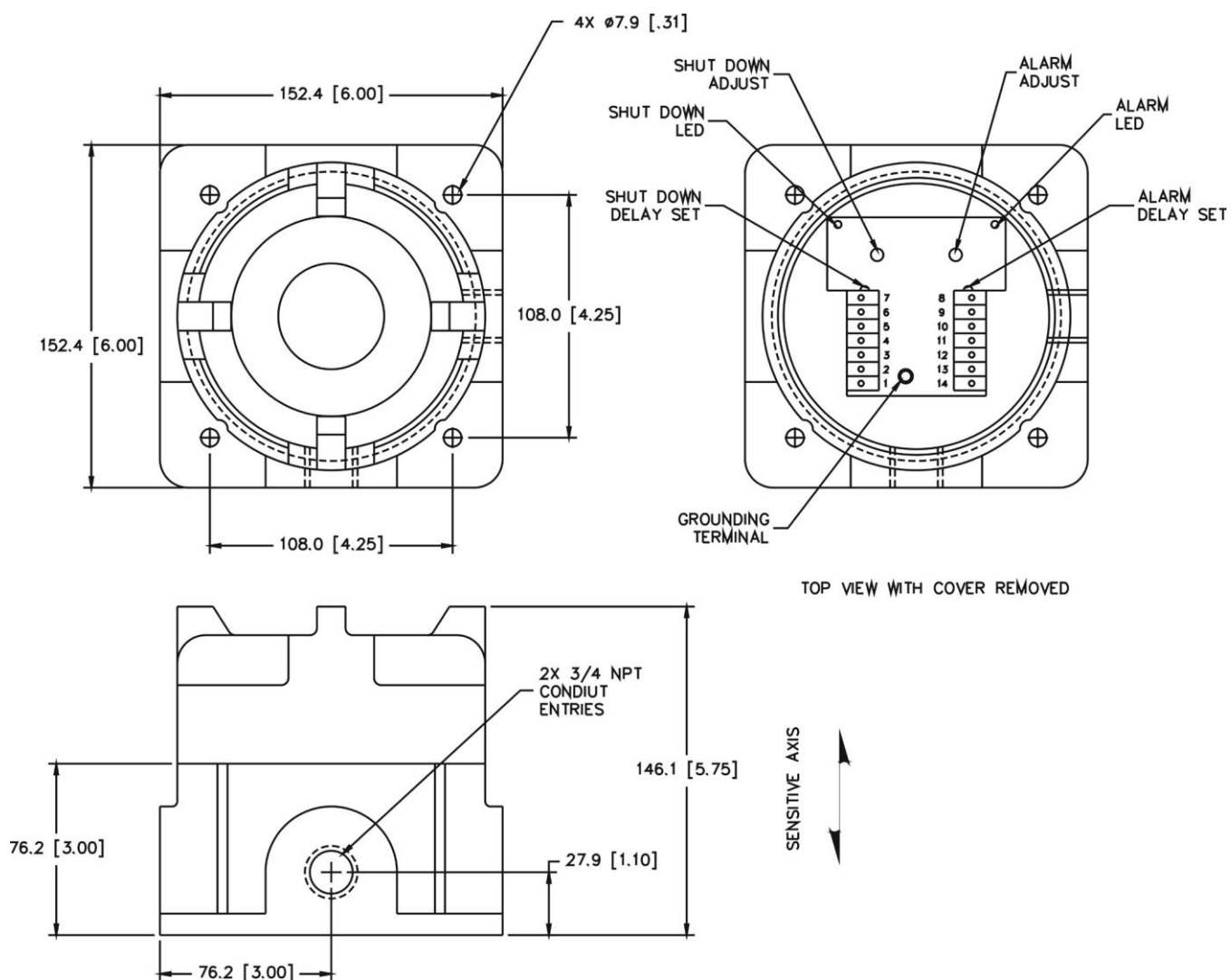
※オプションの『GG』～『NN』はオーダ時に空白でも可能です。出荷時デフォルト(コード中の※印)で出荷されます。現場にてディスプレイ/キーボードや専用ソフトウェアで後追い設定可能です。

⇒出荷デフォルト値でのご指定の場合、ご使用になる前に、お客様の装置設定条件や環境に合っているかをディスプレイ/キーボードや専用ソフトウェアで必ずご確認ください。

- 標準外の接続ネジ以外のネジ(異径ねじ)も対応可能です。オーダ時にご確認ください。
- 入力感度は下記の範囲内で設定可能です。
  - 外部加速度計:1.0~11.2mV/m/sec<sup>2</sup>
  - 内部速度計 :3.9~19.7mV/mm/sec or 100~500mV/ips
- フルスケールは下記の範囲内で設定可能です。
  - 加速度 :50~500mV/m/sec<sup>2</sup> or 5~50G
  - 速度 :20~127mm/sec or 0.8~5ips
  - 4~20mA:入力変換器と同じフルスケール値
- これらのフルスケール値は内部加速度計の範囲を超えているため、内部加速度計を指定している場合は範囲指定することができません。

寸法図 (寸法:mm)





— 『PR0450』、『450』 — ※ 『PR0450』と『450』は同じ寸法・形状です。

仕様比較表 (『○』:標準、『+』:無償オプションあり、『¥』:有償オプションあり、『未』:計画検討中)

項目		440	PR0440	450	PR0450	SW6000	SM6100	PR06000
主要機能	シングルリレー版	○	○	○	○	○	○	○
	デュアルリレー版	¥	¥	¥	¥	¥	¥	¥
	ディスプレイ		○		○	¥	¥	○
	プログラマブル設定		○		○			○
	DC4~20mA出力(自己電源)	○	○	○	○	¥	¥	○
	DC4~20mA閉回路テスト		○		○			○
信号設定	速度⇒変位						+	
	加速度⇒変位					+	+	
	加速度⇒速度	○	○	○	○	+	+	○
	加速度単位での表示(連動無し)		○		○			○
	衝突数表示(衝撃変換器入力)		○		○			○
	真ピーク振幅値検出		○		○			○
	派生ピーク振幅値(RMSx1.414)検出	○	○(注1)	○	○(注1)	+	+	○(注1)
真RMS振幅値検出		○		○	+	+	○	

(『○』:標準、『+』:無償オプションあり、『¥』:有償オプションあり、『未』:計画検討中)

項目		440	PR0440	450	PR0450	SW6000	SM6100	PR06000
変換器入力	内部加速度計	¥	¥	¥	¥	○		¥
	外部加速度センサ対応	○(注2,3)	○	○(注2,3)	○		○	○
	外部ピエゾ速度センサ対応		○		○		+	○
	外部可動コイル速度センサ対応		○		○		+	○
	外部変位センサ対応							○
	『5485C』高温対応速度変換器		○		○		+	○
	『IT681X』衝撃変換器		○		○			○
	多種DC4~20mA入力信号		○		○			○
DC4~20mA振動変換器		○		○			○	
認証	認証無し		○		○	○	○	○
	CEマーク					○	○	
	CSA, DIV 2	○(注22)	¥(注26)					
	CSA, DIV 1			○(注23)	未	¥(注24)	¥(注24)	¥(注24)
	GOST(ロシア)					¥	¥	
	GOST(カザフスタン)					¥	¥	
	IECEX					¥(注25)	¥(注25)	
	ATEX ZONE 2							
ATEX ZONE 1					¥(注25)	¥(注25)		
配線接続	バッファ出力端子		○		○	○	○	○
	バッファ出力BNC端子	¥(注4)			¥(注5)	¥(注4)	¥(注4)	
	設定・確認用USBコネクタ		○		○			○
	外部リセットボタン(全天候型)	¥				¥	¥	
	外部リセットボタン(防爆型)					¥	¥	
	バイパス設定切替端子		○		○			○
	リモートリセット端子	○	○	○	○	○	○	○
	停止/起動遅延切替端子(注6)	¥		¥		○	○	
取付け・取出口	3/4NPT取出口(注7)	1	2	1	1	2(注8)	2(注8)	2
	M20x1.5取出口(注7)	1	2	1	1	2(注8)	2(注8)	2
	1/2NPTねじ込み(注7)					○	○	○
	M20x1.5ねじ込み(注7)					+	+	+
	1/2-20 UNF(ストレート)ねじ込み					¥	¥	
	3/4インチNPTねじ込み					¥	¥	
	『取付け板 7084-001』(1/2-14NPTx3)					¥	¥	¥
	『450』4穴と同様			○	○			
『440』3穴と同様	○	○						
電源	AC110~230V	○	○	○	○	○	○	○
	DC24V	¥	¥	¥	¥	+	+	¥
リレー接点	FET-SSR(PLC入力可)	¥		¥		+	+	
	TRIAC-SSR(モータ起動回路可)	○		○		○	○	
	電気機械式リレー(SPDT・10A)	¥	○	¥	○			○
	停止遅延調整(秒)	2~15	1~20	2~15	1~20	1~15	1~15	1~20
	警報遅延調整(秒)(注11)	2~15	1~20(注10)	2~15	1~20(注10)	1~15(注10)	1~15(注10)	1~20(注10)
	起動遅延(秒)	20(注12)	20~30	20(注12)	20~30	1~30(注13)	1~30(注13)	20~30
	外部接点閉鎖連動・停止/起動	¥	○	¥	○	○	○	○
	電源投入停止/起動遅延	無し	あり	無し	あり	無し	無し	あり
	通常時開・閉用リレー設定	○(注14)	○	○(注14)	○	○(注15)	○(注15)	○
	ラッチ・非ラッチ用リレー設定	○	○	○	○	○	○	○
	異常時用のリレー設定(例:モータ通電)	○	○	○	○	○	○	○

(『○』:標準、『+』:無償オプションあり、『¥』:有償オプションあり、『未』:計画検討中)

項目		440	PR0440	450	PR0450	SW6000	SM6100	PR06000
防水規格	NEMA 4			○	○			
	NEMA 4X	○	○			○	○	○
	IP65		○			○	○	○
	防爆構造アルミ鋳造			○(注16)	○(注16)	○(注17)	○(注17)	○(注18)
	非防爆構造アルミ鋳造	○(注19)	○(注8)					
	筐体部表示画面		○			¥(注27)	¥(注27)	○
アラーム設定	停止: (%)@フルスケール	7~100	0~90	7~100	0~90	-10~+110	-10~+110	0~90
	警報: (%)@停止		0~99 (注21)		0~99 (注21)			0~99 (注21)
	警報: (%)@フルスケール	7~100 注(21)		7~100 (注21)		-10~+110 (注21)	-10~+110 (注21)	
LED表示	電源		○(注20)		○(注20)			○(注20)
	変換器(正常)		○		○		○	○
	警報	¥(注21)	¥(注21)	¥(注21)	¥(注21)	¥(注21)	¥(注21)	¥(注21)
	停止	○	○	○	○	○	○	○
	バイパス		○		○			○

## 注 記

- 『PR0』スイッチと互換性のある変換器のすべてが派生ピークを検出するスケール調整を持っているわけではありません。(例:内部加速度計、『5485C』、500Mv/ips速度変換器)
- 『440』は外部センサを用いてのDIV2レベルの防爆エリアでの使用は承認されていません。内部加速度計のオプションのみ承認されています。
- 『SA6200A』のような100Mv/G定格電流加速度計のみ対応しています。
- 外部BNC接続は非防爆エリアのみで使用可能です。
- 『PR0450』のBNC端子は筐体内にあります。接続するためには筐体を外す必要があります。ほとんどのお客様は筐体を外す前に、通常雰囲気試験(平常時は可燃性の雰囲気ではないことをガス検知器で確認作業)が必要です。
- 『PR0440』、『PR0450』、『PR06000』には、起動時にアラーム抑制するための任意設定の遅延時間を短縮できるバイパスとしての機能はありません。時間制限バイパス機能を使えるようにする別の方法として、これらスイッチに電源を投入することです。電源投入により、20~30秒の間で起動遅延機能が働きます。もし、起動遅延が20秒未満もしくは30秒以上かかる場合には、スイッチの電源を入れ直す代わりにバイパス端子を使用します。
- Mねじ山仕様とインチねじ(またはその逆も)が必要な場合は、追加費用がかかりますが、特別仕様にて対応可能です。
- 防爆構造リセット機能付きスイッチをオーダした場合、導管接手で2つあるうち1つしか使用できません。(リセット機能で導管部を1つ使用するため。)全天候型リセットスイッチをオーダした場合、導管接手2つとも配線用として使用可能です。
- 『440』用オプションの電気機械式リレーは非防爆エリアのみで使用可能です。防爆エリアで電気機械式リレーを使用するためには、代わりに『450』、『PR0440』、『PR0450』または『PR06000』を使用します。
- 停止と警報アラームの遅延時間は個別に設定はできません。『トリップ遅延』信号で両方とも一括で調整します。
- この比較表に記載のスイッチすべてに停止アラームが標準機能として付いています。警報アラームはオプションとなり、追加料金がかかります。

12. 停止機能(例：起動遅延)は『440』、『450』のオプションになります。遅延時間は調整することはできず出荷時に20秒で設定されます。停止機能はスイッチに電源投入によって制御されるのではなく、起動遅延切れやCOM端子によって制御されます。『440』、『450』スイッチは電源投入後、すぐに表示開始し、起動遅延も別で起動する必要があります。
13. 『SW6000』、『SM6100』は遅延時間は30秒に固定されています。遅延時間を1～30秒の間で調整可能な追加オプションもあります。単純に『STARTUP』や『COM』の配線を短くするだけでは無制限に遅延時間を長くすることはできません。一時的にまたは継続的に端子に閉鎖接点に関わらず、遅延時間はスイッチの内部タイマーで制御されます。『STARTUP』を再起動するためにはまず、端子を開きます。開⇒閉にするとスタートアップ機能が開始されます。(閉⇒開ではなく。)
14. 通常時閉・開のスライドスイッチは『440』または『450』のFET出力かTRIAC出力でのみ使用可能です。(電気機械リレーでは機能しません。)
15. 2つの制限(警報・シャットダウン)でオーダすると、リレーを平常時開または閉で個別に設定が可能です。一方が平常時閉であれば、もう片方は平常時開になっていると考えられます。
16. 塗装仕上げ(灰色)
17. エポキシ粉末コーティング(彩色)
18. エポキシ粉末コーティング(青色)
19. エポキシ粉末コーティング(水色)
20. 『OK』LEDランプは電源状態を表す2色(緑・赤)です。(消灯:電源オフ、緑:電源投入、赤:異常)
21. デュアルリレーまたは2次制御のオプション追加時
22. CLASS 1 DIV 2 (B～D-GROUP)
23. CLASS 1 DIV 1 (B～D-GROUP)、CLASS 2 DIV 1 (E, F-GROUP)、CLASS 3
24. CLASS 1 DIV 1 (B～D-GROUP)
25. IECEx Exd II B +H2T4 (Ta= -20～+85℃(ディスプレイ無し)・-10～+70℃(ディスプレイあり))
26. CLASS 1 DIV 2 (B～D-GROUP)、CLASS 2 DIV 2 (E～G-GROUP)
27. 『SW6000』、『SM6100』でディスプレイ追加オプションとした場合、筐体にのぞき窓が付きます。ディスプレイオプションが無い場合は、のぞき窓のない筐体になります。